

Verduurzamen industrieterreinen



Introductie



Martijn van Helmond

Business Development Renewable Energy

Email: mhelmond@kuijpers.com

Tel.: 06-51254176

Trends

Impact

Kuijpers

Praktische tips

Vragen



TRENDS

Trend 1: Het stroomnet zit vol (1/3)

 NOS

Stroomnetwerk Limburg en N-Brabant vol, nieuwe bedrijven

...

"Juist nu we de afhankelijkheid van gas willen afbouwen, zit de elektriciteitsinfrastructuur in een groot deel van Nederland aan zijn limiet. Dit is...

20 hours ago



 Welingelichte Kringen

Liander: stroomnet in regio rond Roelofarendsveen zit vol ...

VNO-NCW en MKB-Nederland riepen na de aankondiging over Noord-Brabant en Limburg het kabinet al op de regie te pakken over de netverzwaringen. De...

4 hours ago




 De Tijd

Stroomnet vol: geen nieuwe bedrijfsaansluitingen in twee ...

Een woordvoerder van Tennet zegt in de Nederlandse krant Financieel Dagblad dat de hoge gasprijzen de reden zijn dat bedrijven sneller verduurzamen. Tijdelijke...

5 hours ago



 Omroep Brabant

Een vol stroomnet als nieuwe lockdown: 'Dit is desastreus ...

"De komst van nieuwe bedrijven ligt blijkbaar op slot. Brabant is de groeimotor van de Nederlandse economie. Als we hier niet meer kunnen groeien ligt dadelijk...

50 mins ago



 NOS

Waarom is het stroomnet vol? Oorlog in Oekraïne stimuleert

...

Bovendien gaat het hier om het hoogspanningsnet, dat in heel Nederland in handen is van Tennet. De problemen elders hebben vaak te maken met het midden- en...

24 mins ago



 1Limburg

Stroomnet Limburg vol: geen ruimte voor nieuwe bedrijven

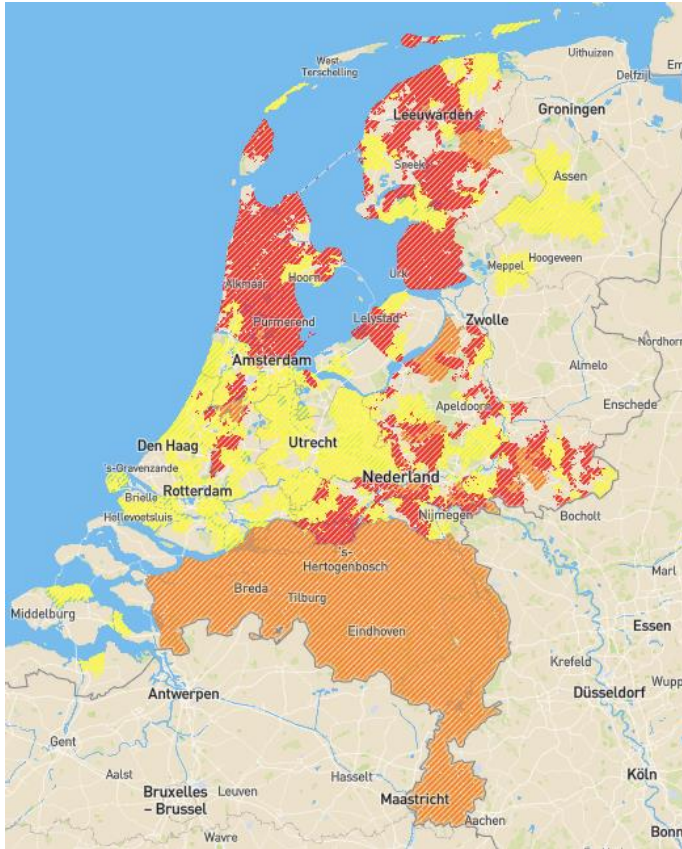
De overbelasting van het stroomnet in Noord-Brabant en Limburg is een "mokerslag voor alles wat we belangrijk vinden in Nederland", laat voorzitter John...

20 hours ago

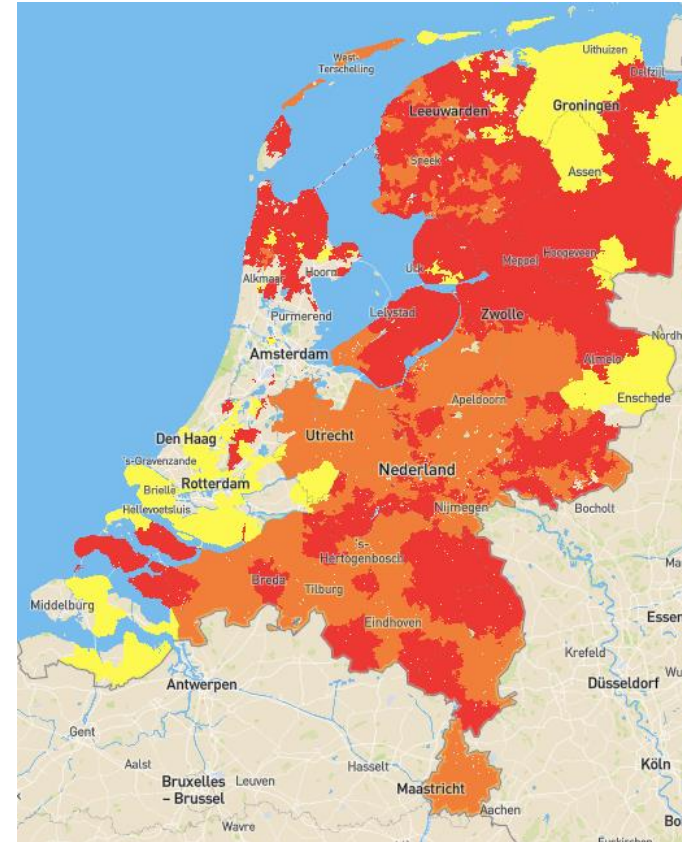


Trend 1: Het stroomnet zit vol (2/3)

Gebruik



Teruglevering



Betekenis van de kleurcodes

- Transparant: (nog) geen transportschaarste
- Geel: transportschaarste dreigt, er geldt een aangepast offerteregime
- Oranje: vooraankondiging structurele congestie bij ACM
- Rood: structureel congestie, nieuwe aanvragen voor transport worden niet gehonoreerd

Trend 1: Het stroomnet zit vol (3/3)

Oorzaken

- Gebrek aan technici / capaciteit
- Sterk groeiende elektriciteitsvraag
- Sterk groeiend aanbod van duurzame opwekking wind / zon

Verwachting:

- Langdurend probleem
- Noodzaak opslag energie (elektriciteit >> warmte & koude)

Trend 2: Hogere energieprijzen

Oorzaken

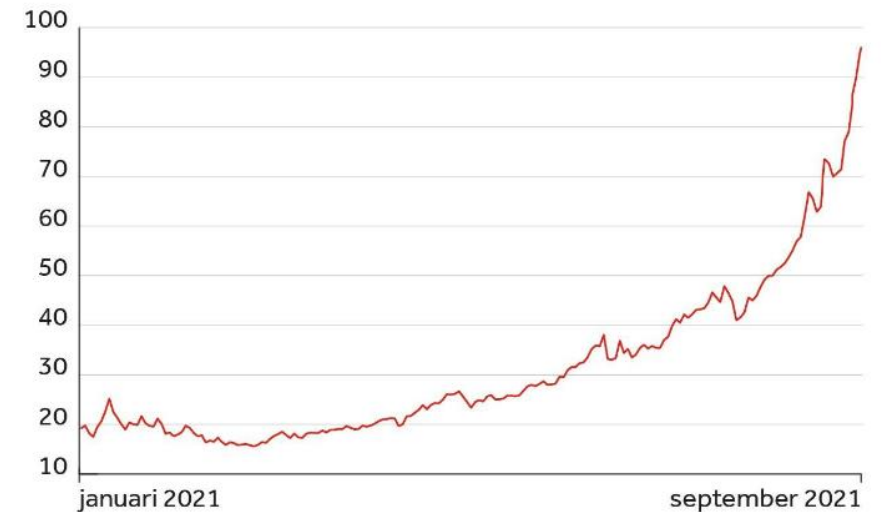
- Economische groei door herstel na Covid stuwt vraag op
- Afhankelijkheid van gas (Rusland) & beperkte mogelijkheden LNG

Verwachting

- Prijzen blijven hoger dan langjarig gemiddelde

Gasprijzen

Prijs per MWh in euro



Trend 3: Maatregelen van de overheid

Oorzaken

- Afspraken vanuit het klimaatakkoord >> CO2 reductie / Gebouwlabel etc.

Verwachting

- Verminderen energievraag >> Isoleren
- Duurzame energie- opwekking >> Versnelde aanleg PV panelen op de lege daken
- “van het gas af” >> van CV naar WP
- Van benzine en diesel naar



270 miljoen panelen

De onderzoekers becijferden zo dat Nederland 892 vierkante kilometer aan geschikt dakoppervlak voor zonnepanelen heeft. Daarop kunnen 270 miljoen standaard zonnepanelen worden geïnstalleerd, die energie kunnen opwekken voor 50% van de huidige totale Nederlandse elektriciteitsbehoefte. Voor consumenten geldt, zo schrijven de onderzoekers, dat 'de totale opbrengst van zonnepanelen op de daken van alleen woonhuizen 80 petajoule kan zijn. Dit staat gelijk aan 98% van de totale elektriciteitsbehoefte van woonhuizen'.

Trends

Impact

Kuijpers

Praktische tips

Vragen



Impact bestaande en nieuwe industrieterreinen



Hogere energieprijzen laten terugverdientijd duurzame oplossingen sterk dalen.

Energietransitie warmte? >> toenemende behoefte (duurzame) koeling.

Laadvoorzieningen elektrische auto's individueel of centraal?

Nieuwe E-aansluitingen geweigerd, uitbreiding alleen binnen de capaciteit van de bestaande E-aansluiting.

Individuele bedrijven willen wel maar kunnen niet verduurzamen!

Energietransitie op industrieterreinen vergt een gebiedsgebonden aanpak.

Regierol nodig voor gemeenten / provincie / landelijke overheid / bedrijventerreinorganisaties

Trends

Impact

Kuijpers

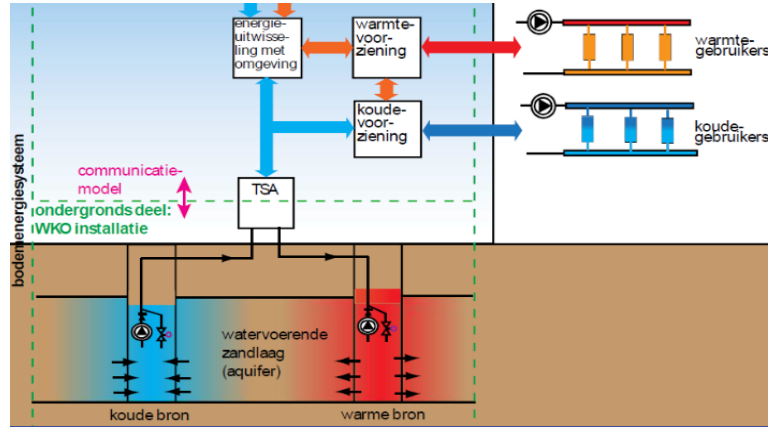
Praktische ips

Vragen





Energie- uitwisseling



Energie – opslag (LTO / MTO / HTO)



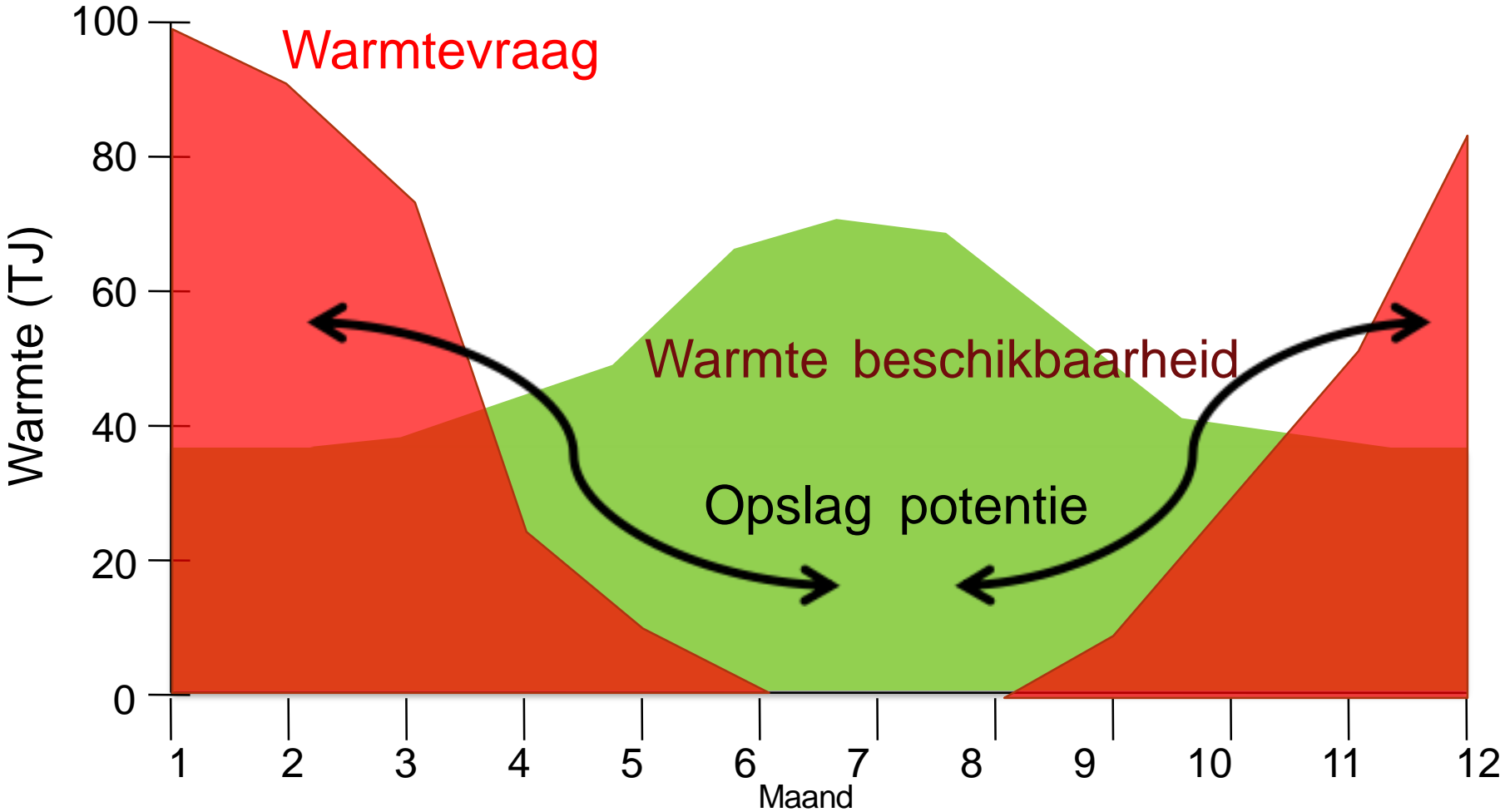
Energie-omzetting (Waterstof)



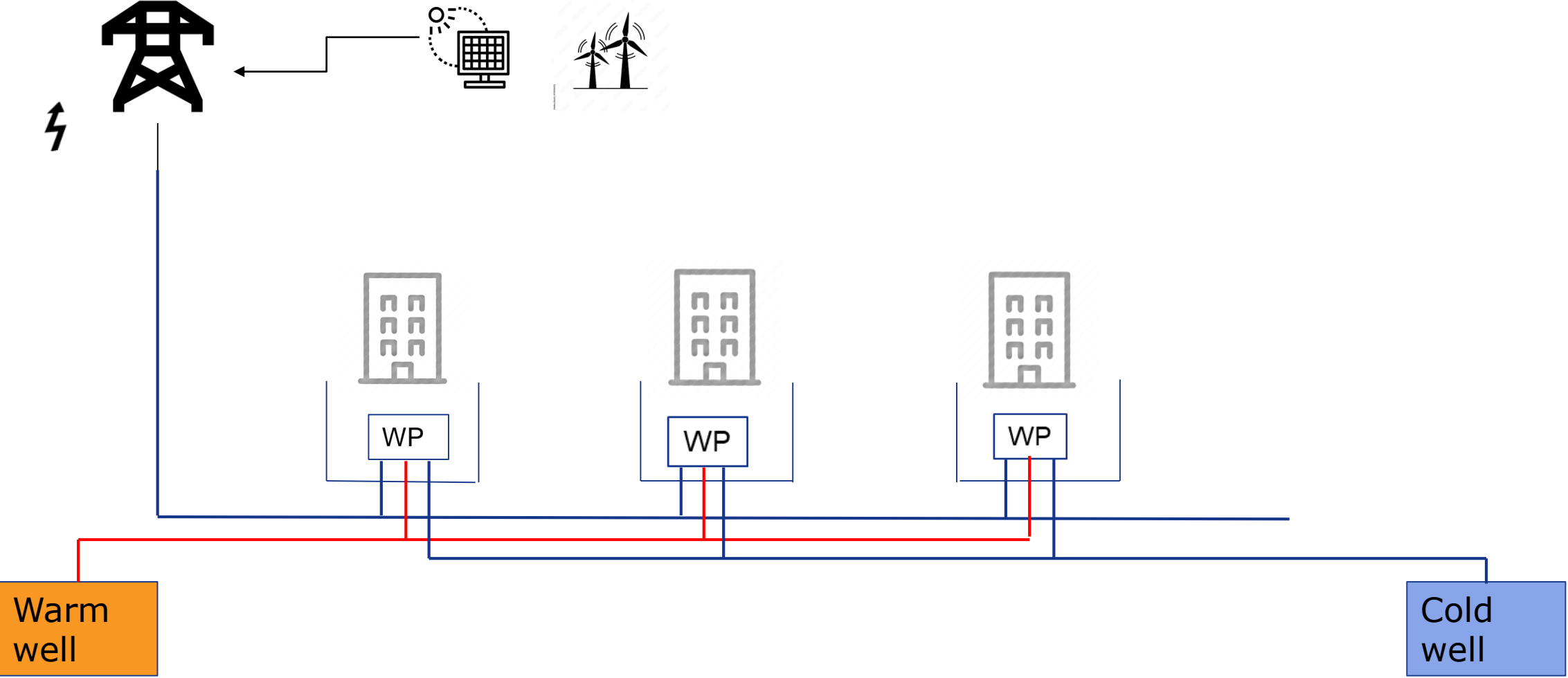
Piekcapaciteiten / Smartgrid

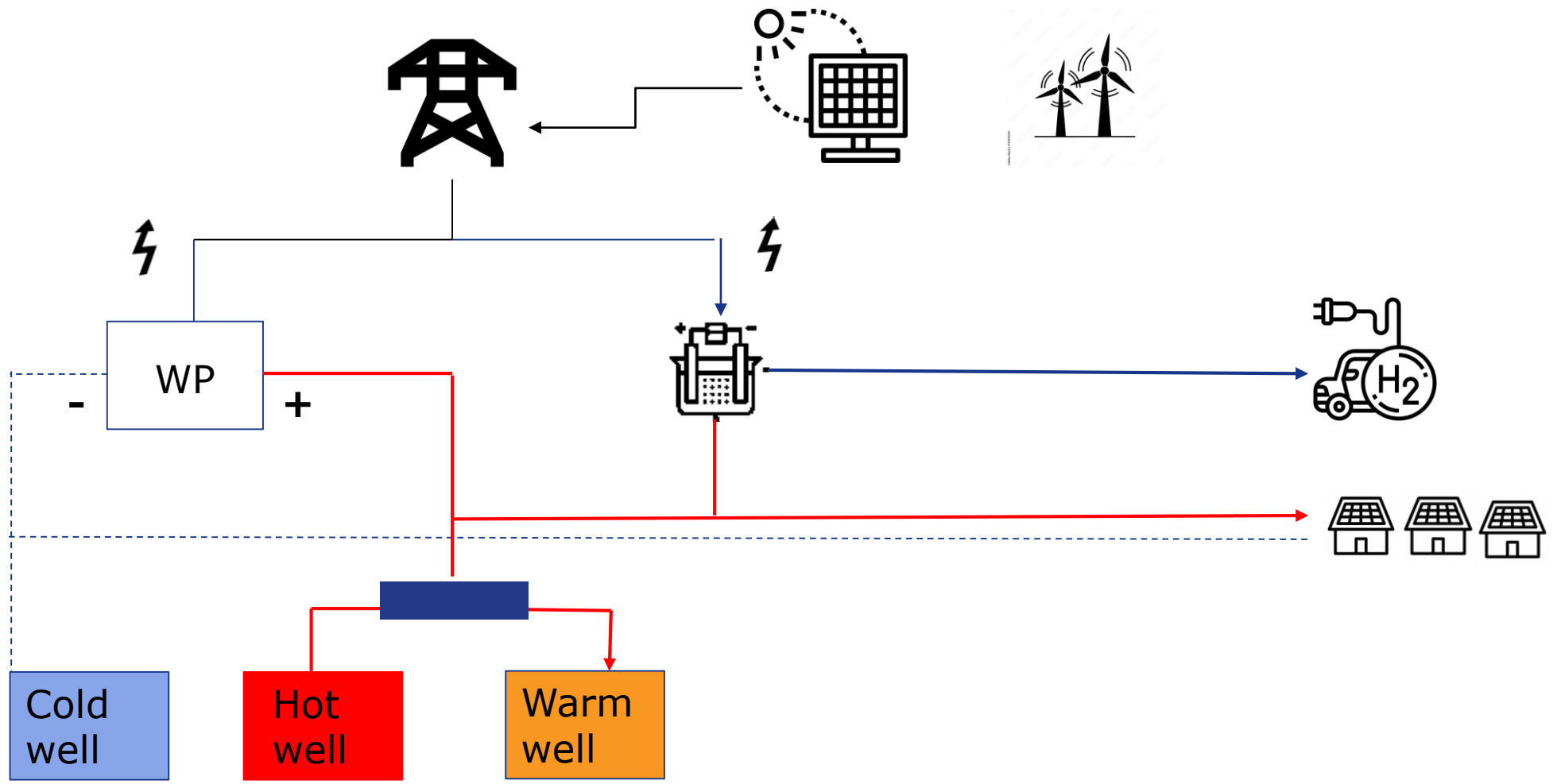
Wat is er nodig om bedrijven te kunnen verduurzamen?

De noodzaak voor opslag van warmte



Multi Energie Systeem – Energie-uitwisseling





Trends

Impact

Kuijpers

Praktische tips

Vragen

